



WEDGE GATE VALVES 楔式闸阀

I、Compact structure and reasonable design. The Valve has fine stiffness, with small flow resistance.
 II、Adopt stainless steel and hard alloy for sealing surface, long service life.
 III、There is backseat structure in the valve, so the sealing is reliable.
 IV、The materials of the spare parts and the flange dimensions can be selected according to the practical working conditions and customer's requirement, to meet the requirements of different projects.

Features 结构特点

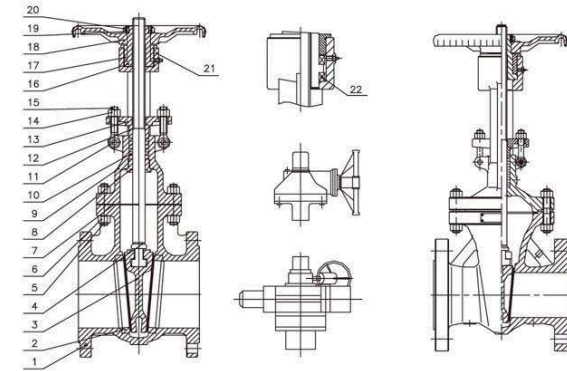
- 1、结构紧凑，设计合理，阀门刚性好，流阻系数小。
- 2、密封面采用不锈钢和硬质合金，使用寿命长。
- 3、阀门设有上密封结构，密封可靠。
- 4、零件材质及法兰尺寸可根据实际工况或用户要求合理选配，满足各种工程需要。

Technical Data 技术参数



Size公称尺寸：NPS1~48、DN25~1000
 Pressure class 压力等级：Class150~Class2500
 PN10~PN420
 Temperature适用温度：-254℃~593℃
 Design Standard设计标准：ASME B16.34、EN1984
 API 600、DIN 3356
 Face to Face 结构长度：ASME B16.10、DIN EN558
 Flanged Ends 法兰端：ASME B16.5、ASME B16.47
 DIN EN1092
 Butt-welding Ends对焊端：ASME B16.25
 Test and Inspection试验和检验：ISO 5208、API 600
 API598、EN 12266.1

Notes: The dimensions of flange endings and butt-welding endings can be designed according to customer's requirement.
 注：系列阀门法兰端和对焊端尺寸可根据客户要求设计制造。



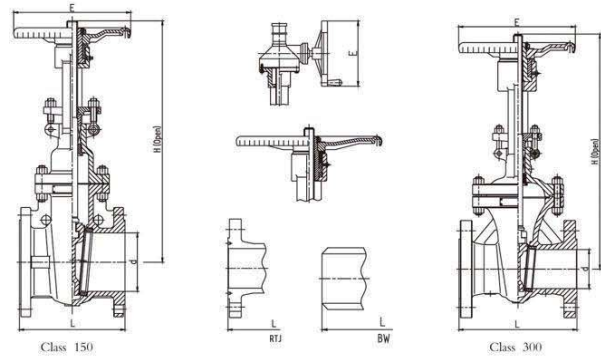
Material Specifications 材料规范

NO. 序号	Parts 零件名称	Materials 材料					
		Standard 标准	Low Temperature 低温		High Temperature 高温		SS 不锈钢
1	Body 阀体	A216 WCB	A352 LCB	A352 LC2	A217 WC6	A217 WC9	A351 CF8M
2	Seat 阀座	A105+13Cr	A182 F304	A182 F304	A182 F11+STL	A182 F22+STL	
3	Wedge 闸板	A216 WCB+13Cr	A352 LCB+304	A352 LC2+304	A217 WC6+STL	A217 WC9+STL	A351 CF8M
4	Stem 阀杆	A276 410	A276 304	A276 304	A276 410	A276 410	A276 316
5	Bonnet Bolt 螺柱	A193 B7	A320 L7	A320 L7	A193 B16	A193 B16	A193 B8M
6	Bonnet Nut 螺母	A194 2H	A194 4	A194 4	A194 4	A194 4	A194 8M
7	Gasket 垫片	Graphite+304 柔性石墨+304	Graphite+304 柔性石墨+304	Graphite+304 柔性石墨+304	Graphite+304 柔性石墨+304	Graphite+304 柔性石墨+304	Graphite+316 柔性石墨+316
8	Backseat 上密封座	A276 410	A276 304	A276 304	A276 410	A276 410	A276 316
9	Bonnet 阀盖	A216 WCB	A352 LCB	A352 LC2	A217 WC6	A217 WC9	A351 CF8M
10	Packing 填料	Graphite+304 柔性石墨+304	Graphite+304 柔性石墨+304	Graphite+304 柔性石墨+304	Graphite+304 柔性石墨+304	Graphite+304 柔性石墨+304	Graphite+316 柔性石墨+316
11	Eyebolt Pin 圆柱销	ASTM A29	ASTM A29	ASTM A29	ASTM A29	ASTM A29	SS 不锈钢
12	Gland 填料压套	A276 410	A276 304	A276 304	A276 410	A276 410	A276 316
13	Gland Flange 填料压板	CS 碳钢	CS 碳钢	CS 碳钢	CS 碳钢	CS 碳钢	SS 不锈钢
14	Gland Nut 螺母	A194 2H	A194 4	A194 4	A194 4	A194 4	A194 8M
15	Gland Bolt 活络螺栓	A193 B7	A320 L7	A320 L7	A193 B16	A193 B16	A193 B8M
16	Stem Nut 阀杆螺母	Bronze 青铜	Bronze 青铜	Bronze 青铜	Bronze 青铜	Bronze 青铜	Bronze 青铜
17	Stem Nut Retainer 轴承压盖	ASTM A29	ASTM A29	ASTM A29	ASTM A29	ASTM A29	ASTM A29
18	Handwheel 手轮	Cast Iron 铸铁	Cast Iron 铸铁	Cast Iron 铸铁	Cast Iron 铸铁	Cast Iron 铸铁	Cast Iron 铸铁
19	Set Screw 紧定螺钉	CS 碳钢	CS 碳钢	CS 碳钢	CS 碳钢	CS 碳钢	SS 不锈钢
20	Handwheel Nut 锁紧螺母	ASTM A29	ASTM A29	ASTM A29	ASTM A29	ASTM A29	ASTM A29
21	Yoke 支架	A216 WCB	A352 LCB	A352 LC2	A217 WC6	A217 WC9	A351 CF8M
22	Bearing 轴承	Assembly 组合件	Assembly 组合件	Assembly 组合件	Assembly 组合件	Assembly 组合件	Assembly 组合件

Note: The materials can be selected according to customer's requirement. 材料可根据用户要求合理选用。



ANSI WEDGE GATE VALVES 美标楔式闸阀



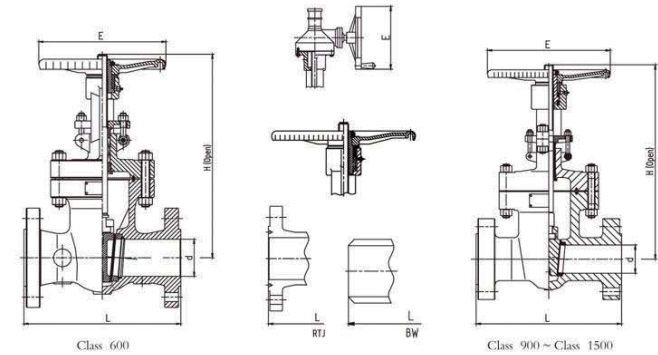
Class150, NPS≥10 and Class300, NPS≥8 with bearing, yoke and bolted bonnet.
Class150, NPS≥10 and Class300, NPS≥8 带轴承, 支架和闸盖螺栓连接。

Class150, NPS≥26 and Class300, NPS≥18 with gear operation.
Class 150, 8≤NPS≤24 and Class300, 8≤NPS≤16 customer can choose gear operation or not.
Class150, NPS≥26 和Class300, NPS≥18 带齿轮操作。Class 150, 8≤NPS≤24 和 Class300, 8≤NPS≤16 客户可选择是否带齿轮头。

Dimensions and Weights 尺寸及重量 (Class150~Class300)

Class 压力级		Class 150																	
NPS(in) 公称尺寸		2	2½	3	4	5	6	8	10	12	14	16	18	20	24	28	30	36	
Dimensions 尺寸 / mm	L	d	51	64	76	102	127	152	203	254	305	337	387	438	489	591	692	743	874
		RF	178	190	203	229	254	267	292	330	356	381	406	432	457	508	610	610	711
		BW	216	241	282	305	381	403	419	457	502	572	610	660	711	813	—	—	—
	RTJ	191	203	216	242	267	280	305	343	369	394	419	445	470	521	—	—	—	
H	387	435	481	585	681	765	956	1149	1351	1508	1703	1892	2119	2500	2960	3148	3721		
E	200	200	250	280	280	300	350	400	450	500	550	600	600	650	600	600	600		
Weight 重量 / kg	RF	18	25	32	50	64	77	121	178	265	362	463	621	792	1190	1900	2540	3385	
	BW	15	18	26	41	58	69	108	156	248	330	424	587	752	1144	1838	2261	3310	
Class 压力级		Class 300																	
NPS(in) 公称尺寸		2	2½	3	4	5	6	8	10	12	14	16	18	20	24	26	28	30	
Dimensions 尺寸 / mm	L	d	51	64	76	102	127	152	203	254	305	337	387	432	483	584	635	686	737
		RF/BW	216	241	282	305	381	403	419	457	502	572	610	660	711	813	1245	1346	1397
		RTJ	232	257	298	321	397	419	435	473	518	778	854	930	1010	1165	1270	1372	1422
	H	410	453	509	612	670	805	1000	1209	1416	1582	1725	1959	2194	2598	2986	3120	3205	
E	200	200	250	280	300	350	400	450	500	550	600	600	600	600	600	600	600		
Weight 重量 / kg	RF	23	35	50	71	100	144	209	322	482	683	950	1145	1634	2660	3090	3312	3597	
	BW	17	26	39	53	79	113	164	256	390	565	805	964	1412	2304	2540	2725	3057	

ANSI WEDGE GATE VALVES 美标楔式闸阀



Class600, NPS≥10 and Class900, Class1500, NPS≥6 With bearing, yoke and bolted bonnet.
Class600, NPS≥10和Class900、Class1500, NPS≥6带轴承, 支架和闸盖螺栓连接。

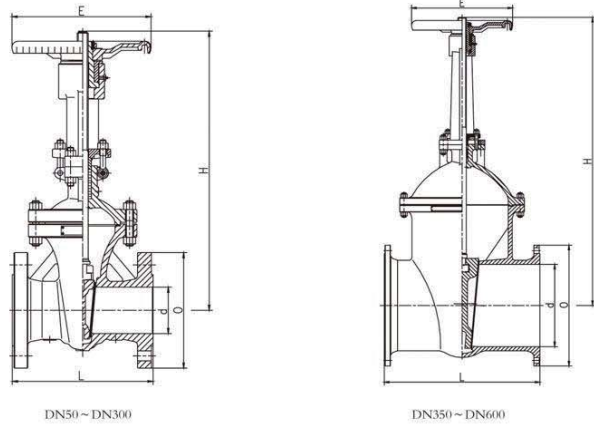
Class600, NPS≥14 and Class900、Class1500, NPS≥8 with gear operation,
Class600, 8≤NPS≤12 and Class900、Class1500, 4≤NPS≤6 customer can choose gear operation or not.
Class 600, NPS ≥ 14 和 Class 900、Class 1500, NPS ≥ 8 带齿轮操作。Class600, 8≤NPS≤12和Class900、Class1500, 4≤NPS≤6 用户可选择是否带齿轮头操作。

Dimensions and Weights 尺寸及重量 (Class600~Class1500)

Class 压力级		Class 600														
NPS(in) 公称尺寸		2	2½	3	4	5	6	8	10	12	14	16	18	20	24	
Dimensions 尺寸 / mm	L	d	51	64	76	102	127	152	200	248	298	327	375	419	464	559
		RF/BW	292	330	356	432	508	559	660	787	838	889	991	1092	1194	1397
		RTJ	295	333	359	435	511	562	663	790	841	892	994	1095	1200	1407
	H	418	476	518	646	770	839	1024	1229	1450	1574	1797	1931	2207	2582	
E	200	250	280	300	400	450	500	600	650	600	600	600	600	600		
Weight 重量 / kg	RF	36	52	67	112	170	234	393	610	890	1245	1530	1967	2450	3620	
	BW	29	42	53	83	125	177	310	472	729	1054	1242	1626	2032	3017	
Class 压力级		Class 900						Class 1500								
NPS(in) 公称尺寸		2	2½	3	4	6	8	10	2	2½	3	4	6	8	10	
Dimensions 尺寸 / mm	L	d	47	57	73	98	146	191	238	47	57	70	92	136	178	222
		RF/BW	368	419	381	457	610	737	838	368	419	470	546	705	832	991
		RTJ	371	422	384	460	613	740	841	371	422	473	549	711	842	1001
	H	498	547	573	678	900	1103	1345	487	572	603	700	984	1146	1371	
E	280	300	300	350	550	600	610	280	300	350	400	550	460	460		
Weight 重量 / kg	RF	74	91	101	172	335	640	1100	74	131	165	248	510	921	1910	
	BW	54	65	78	135	260	517	922	54	105	129	197	412	761	1640	



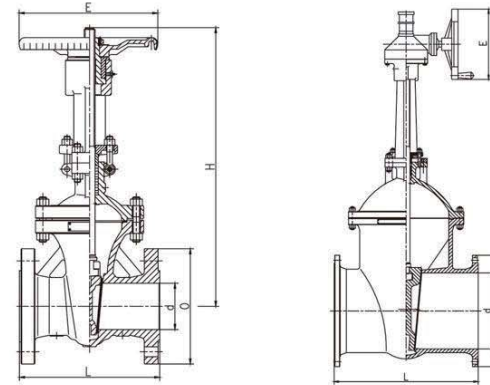
DIN WEDGE GATE VALVES 德标楔式闸阀



Dimensions and Weights 尺寸及重量 (PN16~PN25)

PN 公称压力		PN 16													
DN(mm) 公称尺寸		50	65	80	100	125	150	200	250	300	350	400	450	500	600
Dimensions 尺寸 / mm	d	51	64	76	102	127	152	203	254	305	336	387	438	489	591
	L	250	270	280	300	325	350	400	450	500	550	600	650	700	800
	O	165	185	200	220	250	285	340	405	460	520	580	640	715	840
	H(Open) H(开启)	422	454	514	611	684	773	998	1196	1424	1508	1703	1892	2119	2500
E		200	200	250	280	280	300	350	400	450	500	550	600	600	650
Weight重量 / kg		19	25	30	55	75	98	150	245	353	490	750	985	1063	1390
PN 公称压力		PN 25													
DN(mm) 公称尺寸		50	65	80	100	125	150	200	250	300	350	400	450	500	600
Dimensions 尺寸 / mm	d	51	64	76	102	127	152	203	254	305	336	387	438	489	591
	L	250	270	280	300	325	350	400	450	500	550	600	650	700	800
	O	165	185	200	235	270	300	360	425	485	555	620	670	730	845
	H(Open) H(开启)	422	454	514	611	684	773	998	1196	1424	1508	1703	1892	2119	2500
E		200	200	250	280	280	300	350	400	450	500	550	600	600	650
Weight重量 / kg		19	25	30	55	82	103	180	265	385	547	835	1050	1130	1500

DIN WEDGE GATE VALVES 德标楔式闸阀



PN63, DN≥450 and PN100, DN≥200 with gear operation. PN63, 50≤DN≤400 and PN100, 50≤DN≤150 customer can choose gear operation or not.

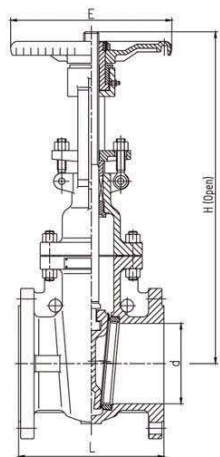
PN63, DN≥450 和 PN100, DN≥200 带齿轮操作。PN63, 50≤DN≤400 和 PN100, 50≤DN≤150 用户可选择是否带齿轮操作。

Dimensions and Weights 尺寸及重量 (PN40~PN100)

PN 公称压力		PN 40													
DN(mm) 公称尺寸		50	65	80	100	125	150	200	250	300	350	400	450	500	600
Dimensions 尺寸 / mm	d	51	64	76	102	127	152	203	254	305	336	387	432	483	584
	L	250	290	310	350	400	450	550	650	750	850	950	1050	1150	1350
	O	165	185	200	235	270	300	375	450	515	580	660	685	755	890
	H(Open) H(开启)	422	454	514	611	713	825	1046	1254	1472	1582	1725	1959	2194	2598
E		200	200	250	280	300	350	400	450	500	550	600	600	750	900
Weight重量 / kg		20	32	47	60	95	130	220	290	490	760	900	1250	1450	1700
PN 公称压力		PN 63													
DN(mm) 公称尺寸		50	65	80	100	125	150	200	250	300	350	400	500	600	—
Dimensions 尺寸 / mm	d	51	64	76	102	127	152	203	254	305	336	387	483	584	—
	L	250	290	310	350	400	450	550	650	750	850	950	1150	1350	—
	O	180	205	215	250	295	345	415	470	530	600	670	800	930	—
	H(Open) H(开启)	418	476	518	646	770	839	1024	1229	1450	1574	1797	2207	2582	—
E		200	250	280	300	400	450	500	600	650	800	900	610	610	—
Weight重量 / kg		22	35	52	66	103	140	230	300	510	780	940	1600	1850	—
PN 公称压力		PN 100													
DN(mm) 公称尺寸		50	65	80	100	125	150	200	250	300	350	400	500	—	—
Dimensions 尺寸 / mm	d	51	64	76	102	127	152	200	247	298	327	374	463	—	—
	L	250	290	310	350	400	450	550	650	750	850	950	1150	—	—
	O	195	220	230	265	315	355	430	505	585	655	715	870	—	—
	H(Open) H(开启)	498	547	573	678	728	900	1103	1345	1605	1770	2035	2485	—	—
E		280	300	300	350	450	550	600	700	800	550	600	750	—	—
Weight重量 / kg		25	39	58	74	113	152	242	323	533	803	990	1860	—	—



DIN SHORT-PATTERN WEDGE GATE VALVES 德标短型楔式闸阀



Dimensions and Weights 尺寸及重量 (PN10~PN16)

PN 公称压力		PN 10													
DN(mm) 公称尺寸		50	65	80	100	125	150	200	250	300	350	400	450	500	600
Dimensions 尺寸 / mm	d	51	64	76	102	127	152	203	254	305	336	387	438	489	591
	L	150	170	180	190	200	210	230	250	270	290	310	330	350	390
	O	165	185	200	220	250	285	340	395	445	505	565	615	670	780
	H(Open) H(开启)	387	435	481	585	681	765	956	1149	1351	1508	1703	1892	2119	2500
E	200	200	250	280	280	300	350	400	450	500	550	600	600	650	
Weight重量 / kg	16	23	28	42	72	84	134	216	320	470	730	965	1043	1372	
PN 公称压力		PN 16													
DN(mm) 公称尺寸		50	65	80	100	125	150	200	250	300	350	400	450	500	600
Dimensions 尺寸 / mm	d	51	64	76	102	127	152	203	254	305	336	387	438	489	591
	L	150	170	180	190	200	210	230	250	270	290	310	330	350	390
	O	165	185	200	220	250	285	340	405	460	520	580	640	715	840
	H(Open) H(开启)	387	435	481	585	681	765	956	1149	1351	1508	1703	1892	2119	2500
E	200	200	250	280	280	300	350	400	450	500	550	600	600	650	
Weight重量 / kg	16	23	28	42	72	84	134	230	340	500	760	1000	1103	1402	

PRESSURE SEAL GATE VALVES 压力自密封闸阀

- I、Body material: Carbon steel or stainless steel.
- II、Wedge slide structure.
- III、Sealing surface: hard face.
- IV、Trapezoidal shape pressure seal gasket with integral graphite insures a lower-load for bolting.
- V、ISO standard top flange makes an easy assembling for any type of actuator or gear .
- VI、Wedge vent hole, bypass, switch indicator and other similar devices can be chosen according to customer's requirement.

Features 结构特点

- 1、阀体材料可用碳钢或不锈钢。
- 2、采用楔入式可滑动结构。
- 3、密封面材料为硬质合金。
- 4、用梯形密封圈加石墨使螺栓的负载降低。
- 5、支架上的连接盘采用ISO标准更容易与各类型的齿轮装置连接。
- 6、可根据用户需要提供闸板泄放孔、旁通装置和开关指示器等。

Technical Data 技术参数



Size 口径 : NPS 2 ~ 24
 Pressure Ratings 压力等级 : Class 600 ~ Class 2500
 Temperature 适用温度 : -29°C ~ 593°C
 Design Standard 设计标准 : ASME B16.34, API 600
 Face to Face 结构长度 : ASME B16.10
 Flanged Ends 法兰端 : ASME B 16.5
 Butt-welding Ends 对焊端 : ASME B 16.25
 Test and Inspection 试验和检验 : ISO5208, API 598
 API 600

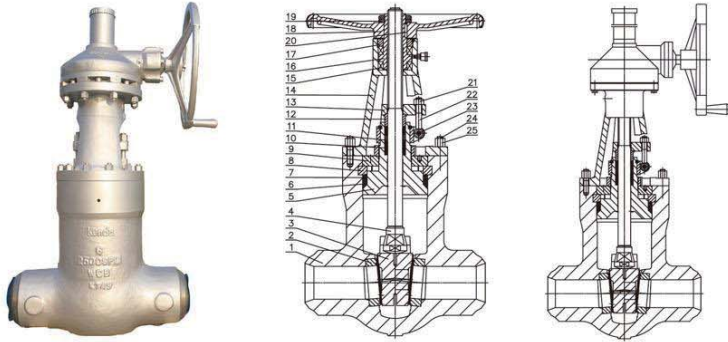
Notes: The flange and butt-welding dimensions can be designed according to customer's requirement.
 注：系列阀门法兰端和对焊端尺寸可根据用户要求设计制造。

General Application 一般用途

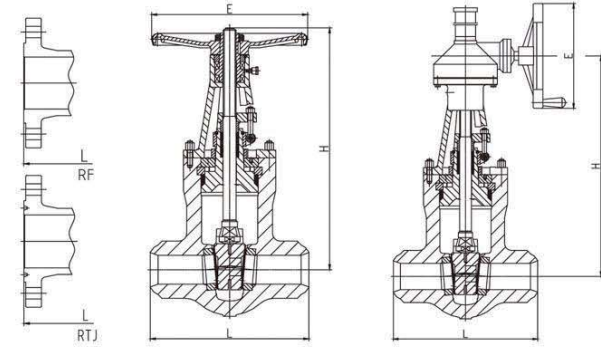
Pressure seal gate valves are used in pipeline of water, steam and high temperature medium.
 压力自密封闸阀适用于水、蒸汽和高温介质等工业系统的管路上。



PRESSURE SEAL GATE VALVES 压力自密封闸阀



ANSI PRESSURE SEAL GATE VALVES 美标压力自密封闸阀



NPS≤4
Handwheel Operation 手轮操作

Class900, NPS≥8; Class1500,
NPS≥8; Class2500, NPS≥6
Gear Operation 齿轮操作

Material Specifications 材料规范

NO. 序号	Parts 零件名称	Materials 材料			
		Standard 标准	High Temperature 高温		Corrosion Service 防腐
1	Body 阀体	A216 WCB	A217 WC6	A217 WC9	A351 CF8M
2	Seat 阀座	A105	A182 F11	A182 F22	A182 F316
3	Wedge 闸板	A216 WCB	A217 WC6	A217 WC9	A351 CF8M
4	Stem 闸杆	A276 410	A276 410	A276 410	A276 316
5	Valve Core 阀芯	A216 WCB	A217 WC6	A217 WC9	A351 CF8M
6	Seal Ring 密封圈	Graphite+304 柔性石墨+304	Graphite+304 柔性石墨+304	Graphite+304 柔性石墨+304	Graphite+316 柔性石墨+316
7	Gland Ring 压板圈	A276 410	A276 410	A276 410	A276 316
8	Segment Ring 四开环	A276 410	A276 410	A276 410	A276 316
9	Supporting Plate 挡板圈	A105	A182 F11	A182 F22	A182 F316
11	Packing 填料	Graphite+304 柔性石墨+304	Graphite+304 柔性石墨+304	Graphite+304 柔性石墨+304	Graphite+316 柔性石墨+316
10	Lantern Ring 隔环	A276 410	A276 410	A276 410	A276 316
12	Gland 填料压套	A276 410	A276 410	A276 410	A276 316
13	Gland Flange 填料压板	CS碳钢	CS碳钢	CS碳钢	SS不锈钢
14	Yoke 支架	A216 WCB	A217 WC6	A217 WC9	A351 CF8M
15	Bearing 轴承	Assembly 组合作	Assembly 组合作	Assembly 组合作	Assembly 组合作
16	Stem Nut 闸杆螺母	Bronze 青铜	Bronze 青铜	Bronze 青铜	Bronze 青铜
17	Stem Nut Retainer 轴承压盖	ASTM A29	ASTM A29	ASTM A29	ASTM A29
18	Handwheel 手轮	Cast Iron 铸铁	Cast Iron 铸铁	Cast Iron 铸铁	Cast Iron 铸铁
19	Handwheel Nut 锁紧螺母	ASTM A29+Zn	ASTM A29+Zn	ASTM A29+Zn	ASTM A29+Zn
20	Set Screw 紧定螺钉	CS碳钢	CS碳钢	CS碳钢	CS碳钢
21	Nut 螺母	A194 2H	A194 4	A194 4	A194 8M
22	Eyebolt 活结螺栓	A193 B7	A193 B16	A193 B16	A193 B8M
23	Pin 圆柱销	ASTM A29	ASTM A29	ASTM A29	ASTM A29
24	Bolt 螺栓	A193 B7	A193 B16	A193 B16	A193 B8M
25	Nut 螺母	A194 2H	A194 2H	A194 4	A194 8M

Note: The materials can be selected according to customer's requirement. 材料可根据用户要求合理选用。

Dimensions and Weights 尺寸及重量 (Class900~Class2500)

Class 压力级		Class 900										
NPS(in) 公称尺寸		2	2½	3	4	6	8	10	12	14	16	
Dimensions 尺寸 / mm	L	d	47	57	73	98	146	191	238	282	311	356
		RF	368	419	381	457	610	737	838	965	1029	1130
		BW	216	254	305	356	508	660	787	914	991	1092
		RTJ	371	422	384	460	613	740	841	968	1039	1140
	H	594	753	756	864	1013	1276	1543	1781	2026	2261	
E	250	250	300	350	500	600	610	610	610	610		
Weight 重量 / kg	RF	63	99	107	158	294	693	1008	1418	1785	2520	
	BW	42	67	84	105	194	520	772	1103	1470	2048	
Class 压力级		Class 1500										
NPS(in) 公称尺寸		2	2½	3	4	6	8	10	12	14	16	
Dimensions 尺寸 / mm	L	d	47	57	70	92	136	178	222	263	289	3330
		RF	368	419	470	546	705	832	991	1130	1257	1384
		BW	216	254	305	406	559	711	864	991	1067	1194
		RTJ	371	422	473	549	711	842	1001	1146	1276	1406
	H	594	753	756	864	994	1349	1480	1870	2216	2331	
E	250	300	350	500	600	458	458	610	610	610		
Weight 重量 / kg	RF	63	99	126	218	504	956	1481	2184	2741	3780	
	BW	42	67	84	155	367	718	1071	1523	1890	2888	
Class 压力级		Class 2500										
NPS(in) 公称尺寸		2	2½	3	4	6	8	10	12	—	—	
Dimensions 尺寸 / mm	L	d	38	47	57	73	111	146	184	219	—	—
		RF	451	508	578	673	914	1022	1270	1422	—	—
		BW	279	330	368	457	610	762	914	1041	—	—
		RTJ	454	514	584	683	927	1038	1292	1444	—	—
	H	594	753	756	870	1129	1389	1748	1873	—	—	
E	350	450	450	500	610	610	610	610	—	—		
Weight 重量 / kg	RF	89	142	173	346	851	1386	2493	3091	—	—	
	BW	53	95	100	200	488	850	1680	2330	—	—	



THROUGH CONDUIT GATE VALVES 平板闸阀

I. Compact structure, rational design, good stiffness and small flow resistance.

II. Wedge with flow guide hole is always fitted with the sealing face both in full open and close position to prevent be directly eroded from the medium so as to prolong service life.

III. When fully opened, flow channel of valve is smooth and linear, extremely small flow resistance and no pressure loss, and the pipeline can be pigged.

IV. The part materials and flange dimensions may be designed according to different working condition and customer's requirement.

Features 结构特点

- 1、结构紧凑，设计合理，阀门刚性良好，流阻系数小。
- 2、带导流孔阀门的闸板，无论是全开或全关始终与密封面吻合，密封面得到保护不受介质直接冲刷，从而延长使用寿命。
- 3、阀门在全开时，通道平滑为直线，流阻系数极小，无压力损失，可通毛球清扫管线。
- 4、零件材质及法兰尺寸可根据实际工况或用户要求合理选配，满足各种工程需要。

Technical Data 技术参数



Sizes 口径: NPS2 ~ 36
 Pressure Ratings 压力等级: Class150 ~ Class1500
 Temperature 适用温度: -29°C ~ 450°C
 Design Standard 设计标准: API 6D, API 598
 Face to Face 结构长度: API 6D, ASME B16.10
 Flange Ends 法兰端: ASME B 16.5
 Butt-welding Ends 对焊端: ASME B16.25
 Test and Inspection 试验和检验: API 6D、ISO 5208、API 598

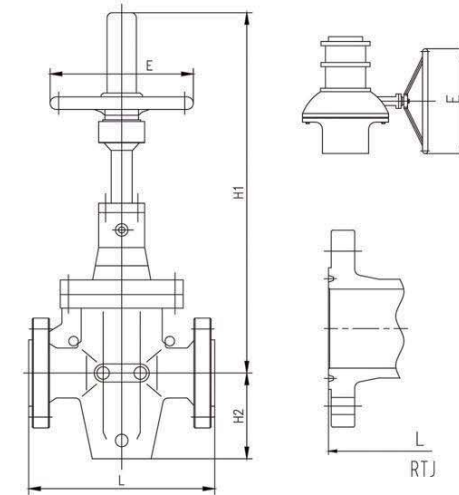
Notes: The valve flange and butt-welding dimensions can be designed according to customer's requirement.
 注: 系列阀门法兰端和对焊端尺寸可根据客户要求设计制造。

SINGLE WEDGE THROUGH CONDUIT GATE VALVES 单闸板平板闸阀

Class150, NPS≥18 gear operation.
 Class150, NPS≥18 齿轮操作。

Parts零件名称	Materials材料
Body阀体	A216 WCB
Bonnet阀盖	A216 WCB
Gate闸板	A105
Seat阀座	A105
Packing填料	PTFE
O-ring O形圈	Viton
Stem阀杆	A182 F6a
Bolt螺栓	A193 B7
Fitting螺塞	CS碳钢

Note: The materials can be selected according to customer's requirement.
 注: 材料可根据用户要求合理选用。



Dimensions and Weights 尺寸及重量 (Class150)

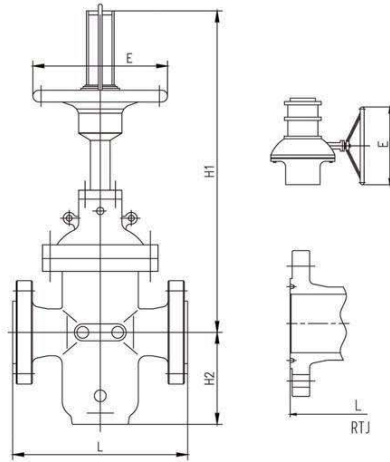
Class 压力级		Class 150													
NPS(in) 公称尺寸		2	2½	3	4	6	8	10	12	14	16	18	20	24	
Dimensions 尺寸 / mm	d	49	62	74	100	150	201	252	303	334	385	436	487	589	
	L	RF	178	190	203	229	267	292	330	356	381	406	432	457	508
		RTJ	191	203	216	242	280	305	343	369	394	419	445	470	521
	H1	464	581	660	762	1067	1251	1575	1650	1822	2019	2143	2381	2788	
	H2	146	184	210	279	340	419	499	581	635	689	765	851	1035	
	E	350	350	350	350	550	550	550	550	760	910	610	610	610	
Weight 重量 / kg		23	27	34	56	101	158	248	349	439	517.5	664	956	1237.5	



SINGLE WEDGE THROUGH CONDUIT GATE VALVES 单闸板平板闸阀

Class300, NPS≥18 and Class600, NPS ≥14 gear operation.
Class300, NPS≥18 和 Class600, NPS ≥14 齿轮操作。

Parts零件名称	Materials材料
Body阀体	A216 WCB
Bonnet阀盖	A216 WCB
Gate闸板	A105
Seat阀座	A105
Packing填料	PTFE
O-ring O形圈	Viton
Stem阀杆	A182 F6a
Bolt螺栓	A193 B7
Fitting螺塞	CS碳钢

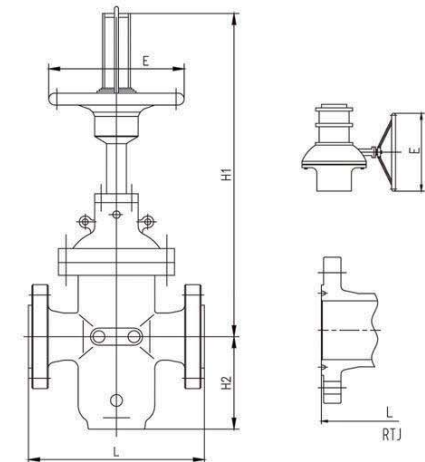


Note: The materials can be selected according to customer's requirement.
注:材料可根据用户要求合理选用。

SINGLE WEDGE THROUGH CONDUIT GATE VALVES 单闸板平板闸阀

Class900, NPS≥12 and Class1500, NPS ≥8 gear operation.
Class900, NPS≥12和Class1500, NPS ≥8 齿轮操作。

Parts零件名称	Materials材料
Body阀体	A216 WCB
Bonnet阀盖	A216 WCB
Gate闸板	A105
Seat阀座	A105
Packing填料	PTFE
O-ring O形圈	Viton
Stem阀杆	A182 F6a
Bolt螺栓	A193 B7
Fitting螺塞	CS碳钢



Note: The materials can be selected according to customer's requirement.
注:材料可根据用户要求合理选用。

Dimensions and Weights 尺寸及重量 (Class300 ~ Class600)

Class 压力级		Class 300													
NPS(in) 公称尺寸		2	2½	3	4	6	8	10	12	14	16	18	20	24	
Dimensions 尺寸 / mm	L	d	49	62	74	100	150	201	252	303	334	385	436	487	589
		RF	216	241	282	305	403	419	457	502	762	838	914	991	1143
		RTJ	232	257	298	321	419	435	473	518	778	854	930	1010	1165
	H1	464	581	660	762	1067	1251	1575	1575	1822	2019	2143	2381	2788	
	H2	146	184	210	279	340	419	499	581	648	702	781	876	1048	
E		350	350	350	350	550	550	550	550	760	910	610	610	610	
Weight 重量 / kg		34	45	68	90	169	259	394	563	923	1114	1496	2182.5	3352.5	
Class 压力级		Class 600													
NPS(in) 公称尺寸		2	2½	3	4	6	8	10	12	14	16	18	20	24	
Dimensions 尺寸 / mm	L	d	49	62	74	100	150	201	252	303	334	385	436	487	589
		RF	292	330	356	432	559	660	787	838	889	991	1092	1194	1397
		RTJ	295	333	359	435	562	663	790	841	892	994	1095	1200	1407
	H1	464	581	660	762	1067	1251	1575	1575	1822	2019	2143	2381	2788	
	H2	152	191	216	286	340	419	498	581	660	727	810	940	1130	
E		350	350	350	350	550	550	760	760	610	610	910	910	910	
Weight 重量 / kg		45	63	79	146	304	484	878	1147.5	1507.5	1800	2396	3352.5	5411	

Dimensions and Weights 尺寸及重量 (Class900 ~ Class1500)

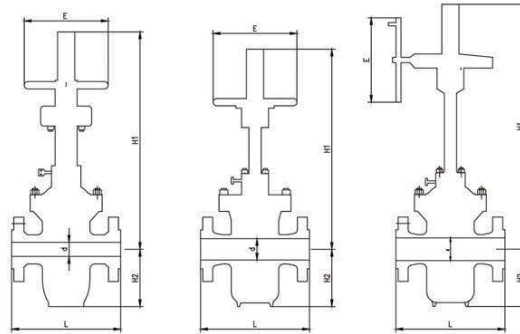
Class 压力级		Class 900													
NPS(in) 公称尺寸		2	2½	3	4	6	8	10	12	14	16	18	20	24	
Dimensions 尺寸 / mm	L	d	49	62	74	100	150	201	252	303	322	373	423	471	570
		RF	368	419	381	457	610	737	838	965	1029	1130	1219	1321	1549
		RTJ	371	422	384	460	613	740	841	968	1039	1140	1232	1334	1568
	H1	473	597	679	800	1133	1321	1632	1632	1902	2096	2207	2499	3004	
	H2	152	190.5	229	292	346	425	508	603	660	727	810	940	1130	
E		350	350	350	350	550	760	760	610	610	610	910	910	910	
Weight 重量 / kg		101	112.5	124	202.5	382.5	697.5	1170	1687.5	2306	2857.5	3645	5254	8482.5	
Class 压力级		Class 1500													
NPS(in) 公称尺寸		2	2½	3	4	6	8	10	12	14	16	—	—	—	
Dimensions 尺寸 / mm	L	d	49	62	74	100	144	192	239	287	315	360	—	—	—
		RF	368	419	470	546	705	832	991	1130	1257	1384	—	—	—
		RTJ	371	422	473	549	711	842	1001	1146	1276	1406	—	—	—
	H1	473	597	679	800	1245	1384	1702	1702	1956	2175	—	—	—	
	H2	152	190.5	229	292	371	464	565	670	737	825.5	—	—	—	
E		350	350	350	460	610	610	610	610	910	910	—	—	—	
Weight 重量 / kg		101	112.5	157.5	304	607.5	1103	1913	2925	4417.5	5175	—	—	—	



DOUBLE WEDGE THROUGH CONDUIT GATE VALVES 双闸板平板闸阀

DOUBLE WEDGE THROUGH CONDUIT GATE VALVES 双闸板平板闸阀

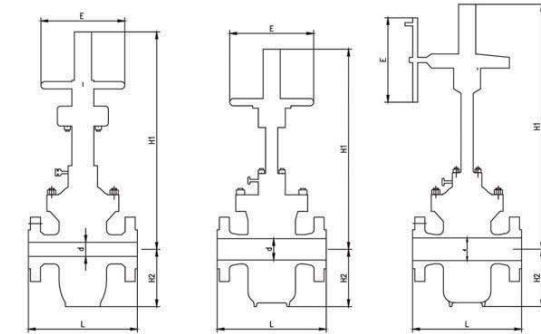
Parts零件名称	Materials材料
Body阀体	A216 WCB
Bonnet阀盖	A216 WCB
Gate闸板	A105
Seat阀座	A105
Packing填料	PTFE
O-ring O形圈	Viton
Stem阀杆	A182 F6a
Bolt螺栓	A193 B7
Fitting螺塞	CS碳钢



2≤NPS≤12, Manual; 14≤NPS≤36, Gear Operation.
2≤NPS≤12, 手动; 14≤NPS≤36, 齿轮操作。

Note: The materials can be selected according to customer's requirement.
注:材料可根据用户要求合理选用。

Parts零件名称	Materials材料
Body阀体	A216 WCB
Bonnet阀盖	A216 WCB
Gate闸板	A105
Seat阀座	A105
Packing填料	PTFE
O-ring O形圈	Viton
Stem阀杆	A182 F6a
Bolt螺栓	A193 B7
Fitting螺塞	CS碳钢



2≤NPS≤12, Manual; 14≤NPS≤36, Gear Operation.
2≤NPS≤12, 手动; 14≤NPS≤36, 齿轮操作。

Note: The materials can be selected according to customer's requirement.
注:材料可根据用户要求合理选用。

Dimensions and Weights 尺寸及重量 (Class300 ~ Class600)

Class 压力级		Class 300															
NPS(in) 公称尺寸		6	8	10	12	14	16	18	20	24	26	30	36	—	—	—	—
Dimensions 尺寸 / mm	d	150	201	252	303	334	385	436	487	589	633	735	874	—	—	—	—
	L (RF、BW)	403	419	457	502	762	838	914	991	1143	1245	1397	1727	—	—	—	—
	H1	1149	1454	1607	1864	1674	2123	2205	2699	2940	3099	3654	4718	—	—	—	—
	H2	317.5	406	508	578	641	714	787	895	1067	1146	1346	1607	—	—	—	—
Weight 重量 / kg	RF	214	387	610	850.5	1194	1565	2109	2834	4844	5715	7258	13608	—	—	—	—
	BW	180	341	544	676	1012	1368	1932	2622	4332	5450	6654	12701	—	—	—	—
Class 压力级		Class 600															
NPS(in) 公称尺寸		2	3	4	6	8	10	12	14	16	18	20	24	26	28	30	36
Dimensions 尺寸 / mm	d	49	74	100	150	201	252	303	334	385	436	487	589	633	684	735	874
	L (RF、BW)	292	356	432	559	660	787	838	889	991	1092	1194	1397	1448	1549	1651	2083
	H1	451	606	686	1149	1454	1648	1864	1771	2061	2197	2492	2883	3099	3499	3607	4337
	H2	122	176	219	321	394	502	584	649	714	803	914	1073	1165	1235	1346	1622
Weight 重量 / kg	RF	41	82	156	270	466	787	1374	1379	2005	2588	3445	5894	7068	9231	11340	13449
	BW	33	65	117	225	331	621	1070	1330	1792	2320	3227	5162	6161	8346	10433	124559

Dimensions and Weights 尺寸及重量 (Class900)

Class 压力级		Class 900						
NPS(in) 公称尺寸		2	3	4	8	12	14	16
Dimensions 尺寸 / mm	d	49	74	100	201	303	322	373
	L (RF、BW)	368	381	457	737	965	1029	1130
	H1	451	606	724	1454	1803	1772	2061
	H2	129	186	230	400	597	664	768
Weight 重量 / kg	RF	68	120	234	578	1539	2359	3332
	BW	33	88	177	471	1236	2224	2919